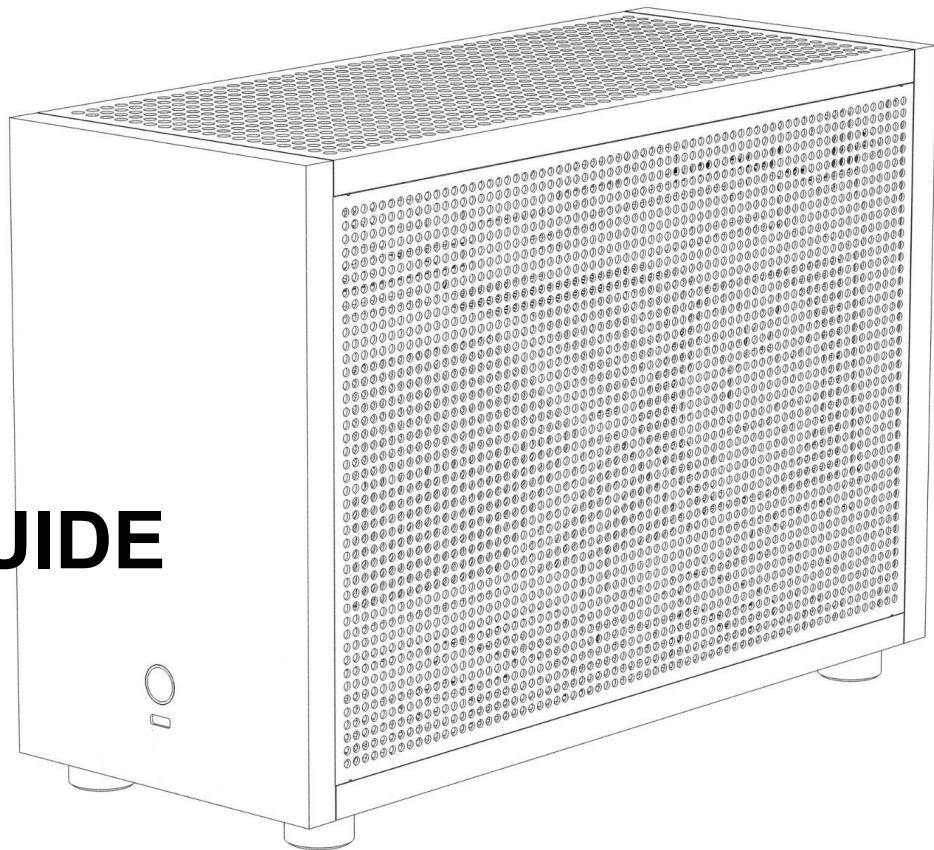


# M5

## INSTALLATION GUIDE



# Table of Contents / 目錄

**03** Air Mode Assembly / 空冷模式組裝

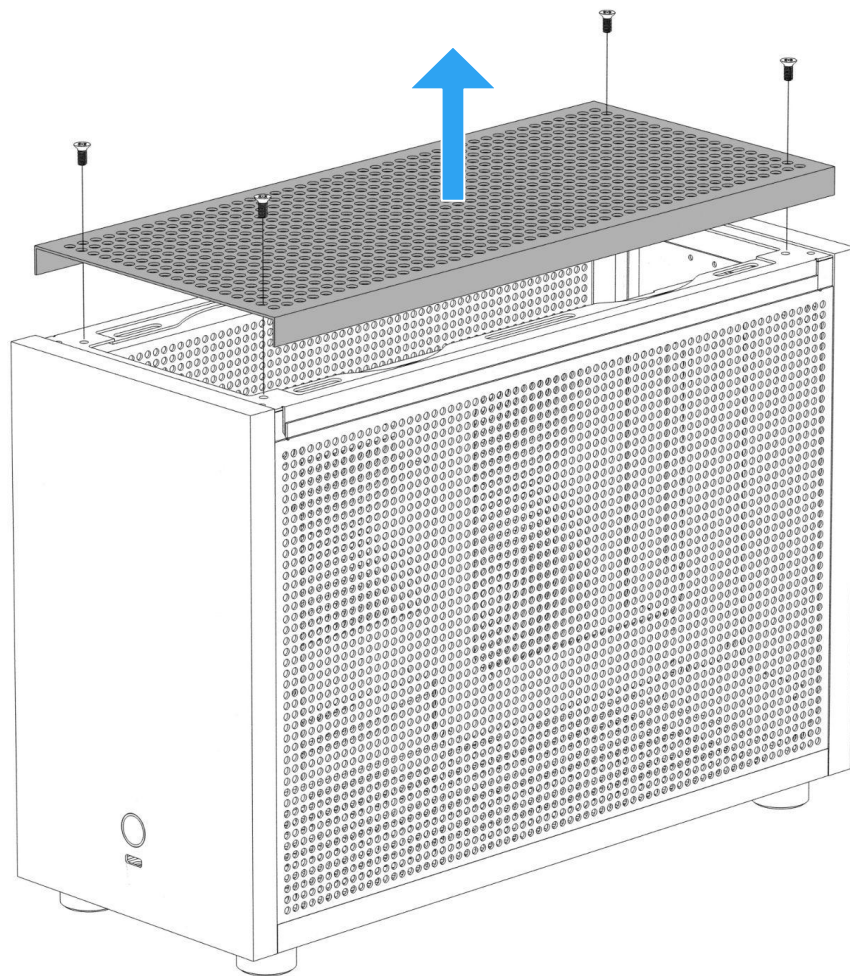
**18** Modded to Water Mode / 改成水冷模式

**21** CPU & GPU Space Adjustment / CPU & GPU空間調整

# STEP 01

Remove the Top Panel

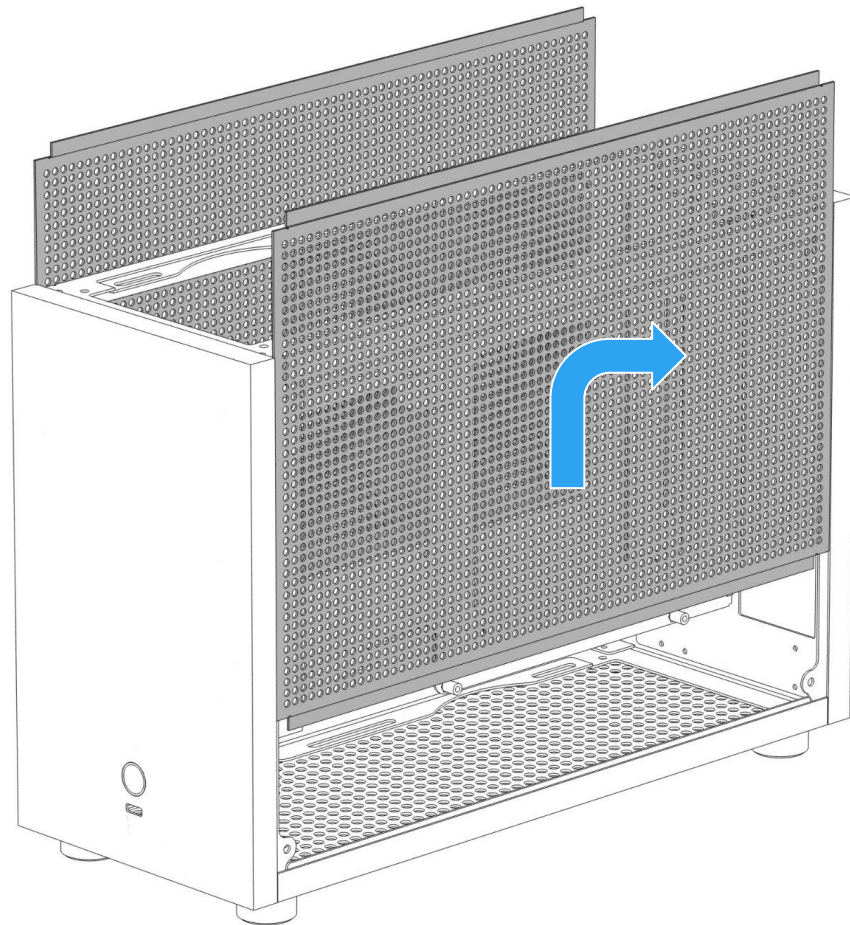
移除上面板



## STEP 02

Remove the Side Panel

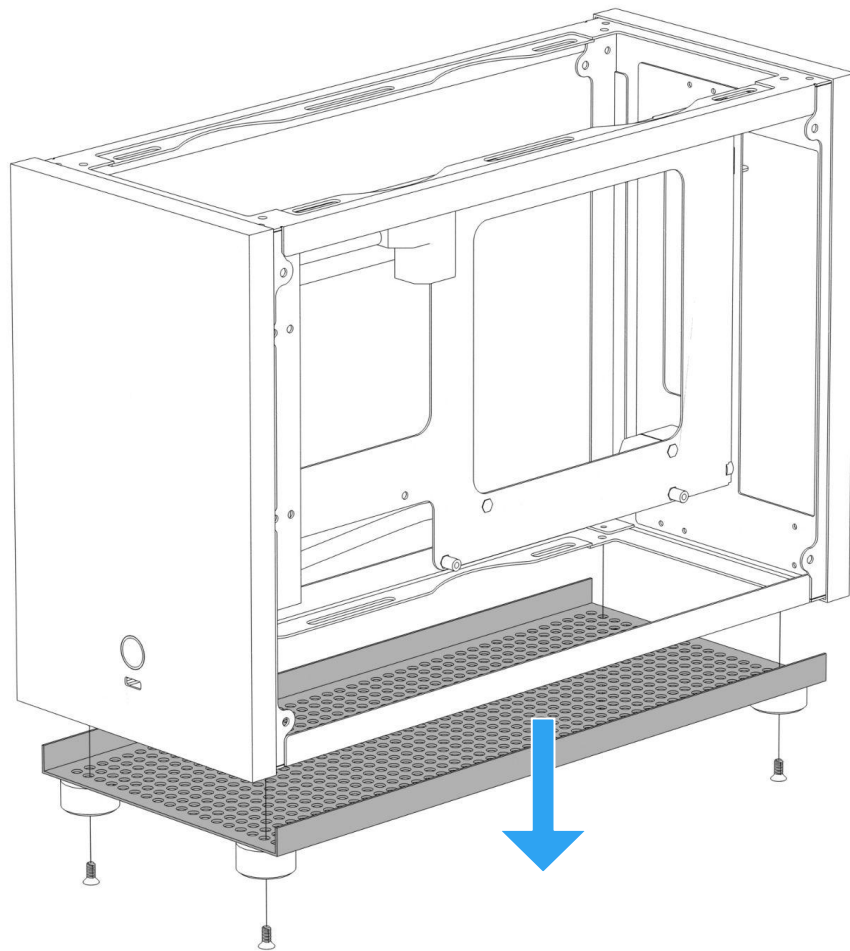
移除側板



## STEP 03

Remove the Bottom Panel

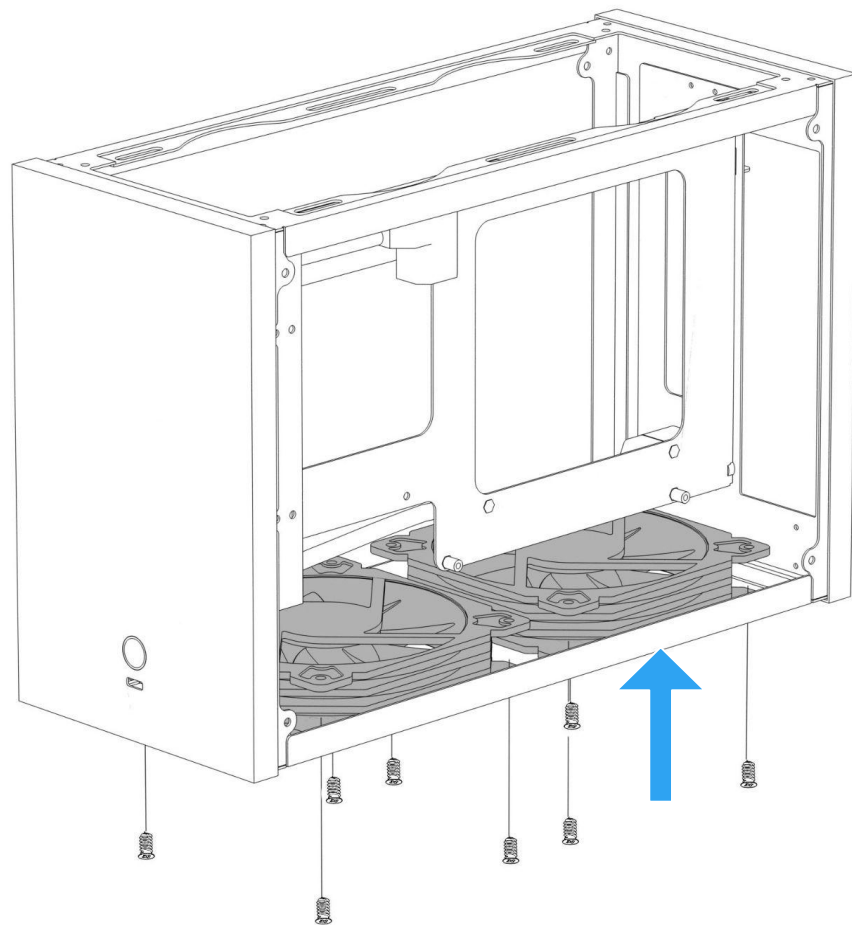
移除底部面板



# STEP 04

Case Fan Installation

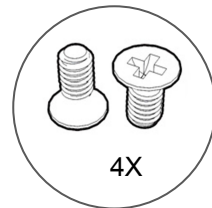
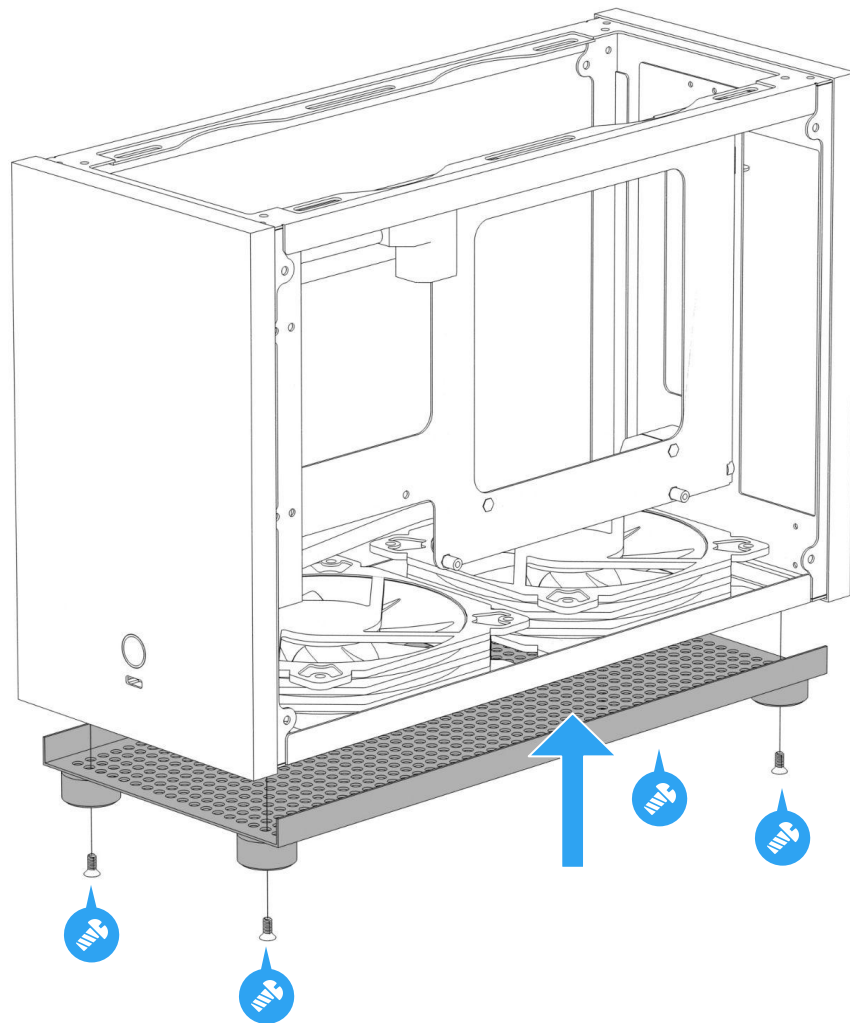
安裝風扇



# STEP 05

Bottom Panel Installation

安裝底部面板

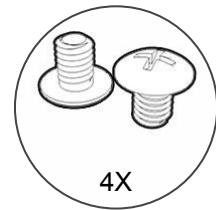
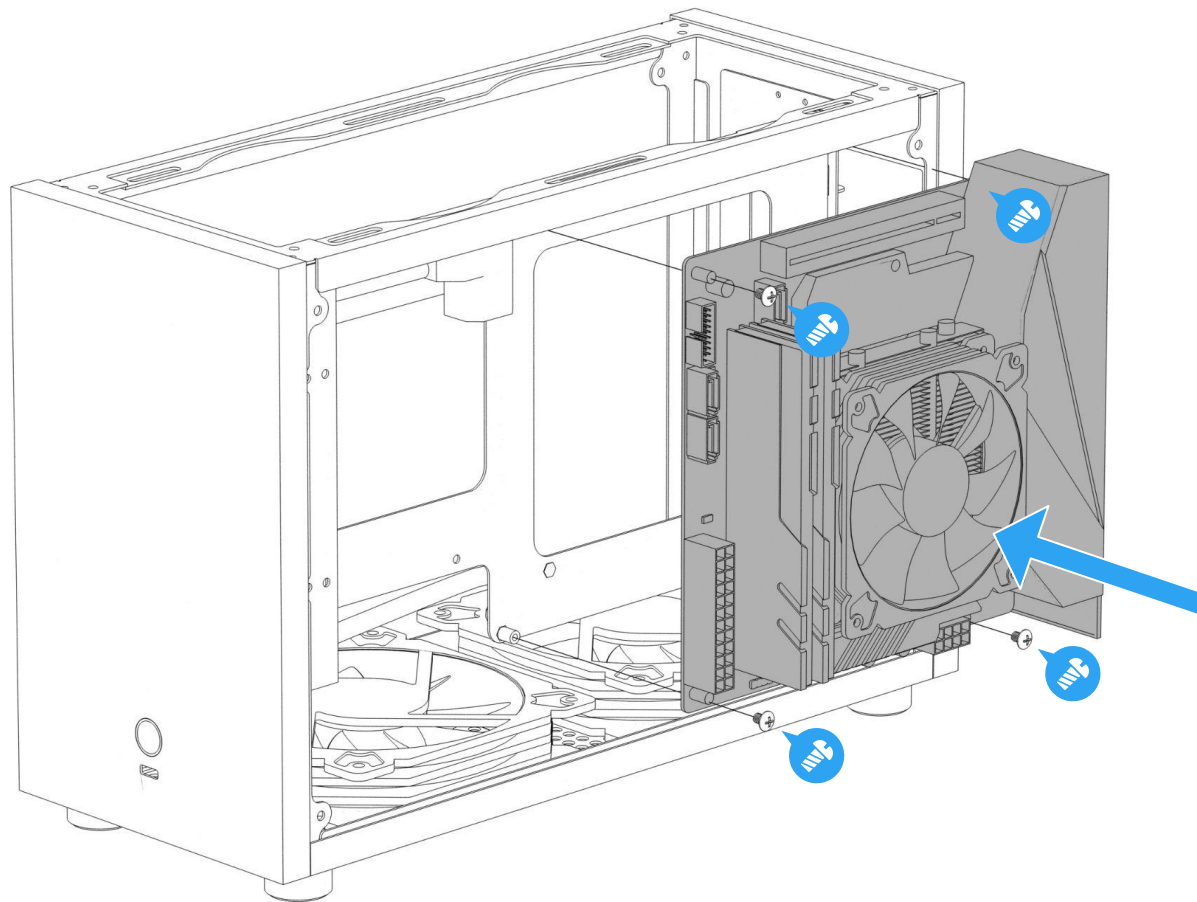




# STEP 06

M/B Installation

安裝主機板

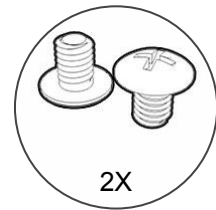
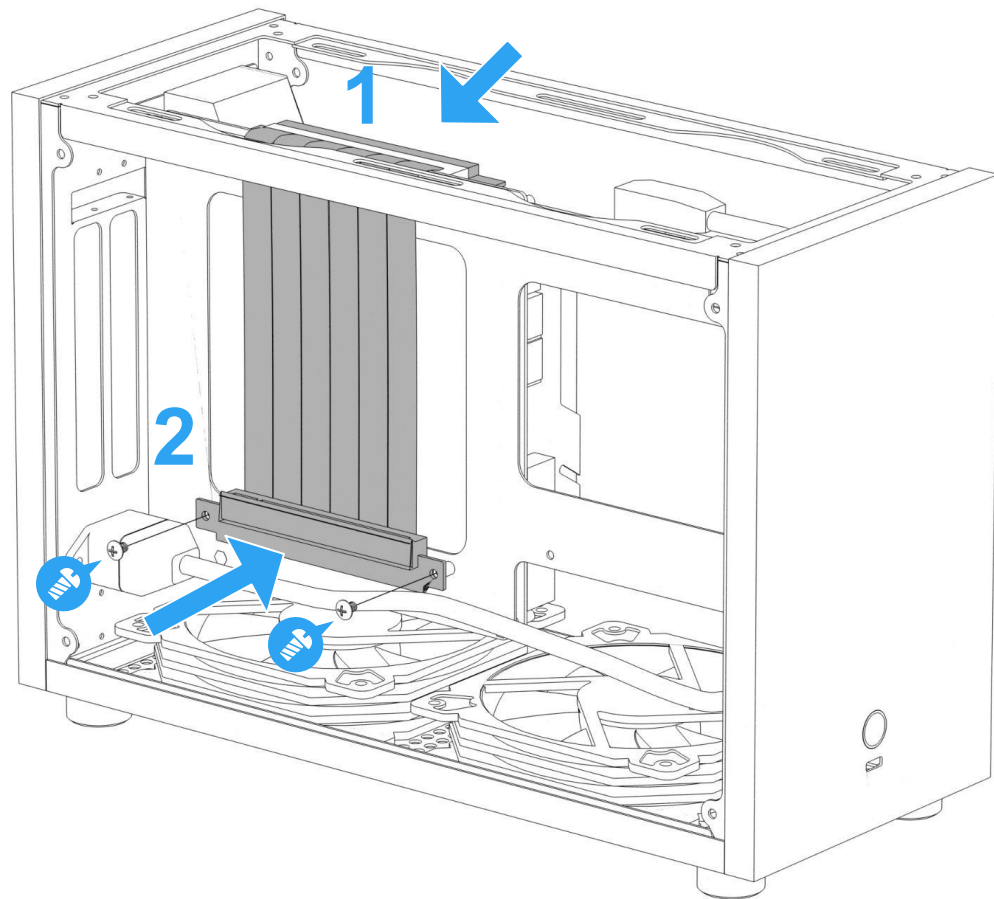




# STEP 07

PCI-E Riser Cable Installation

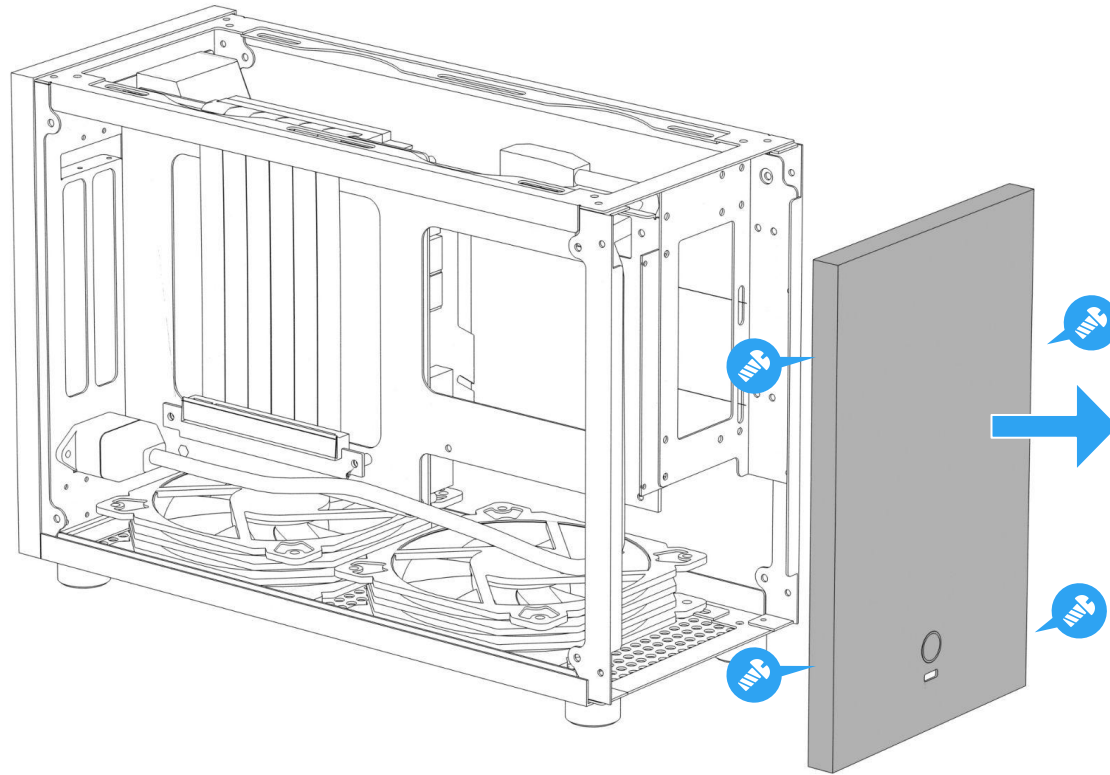
安裝PCI-E Riser



# STEP 08

Remove the Front Panel

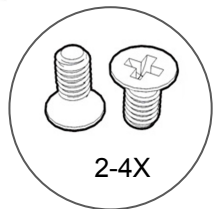
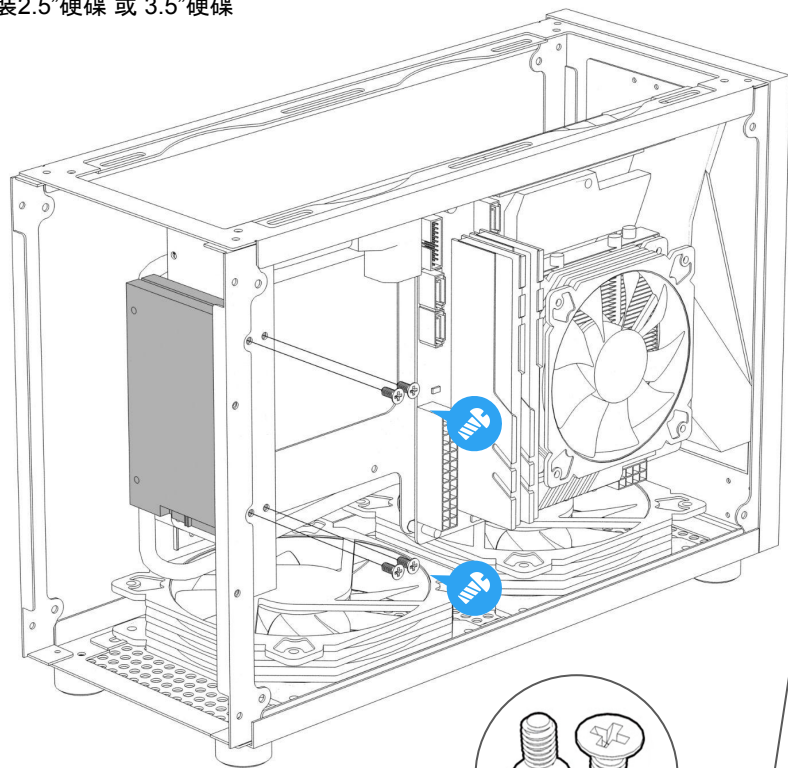
移除前面板



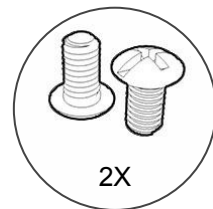
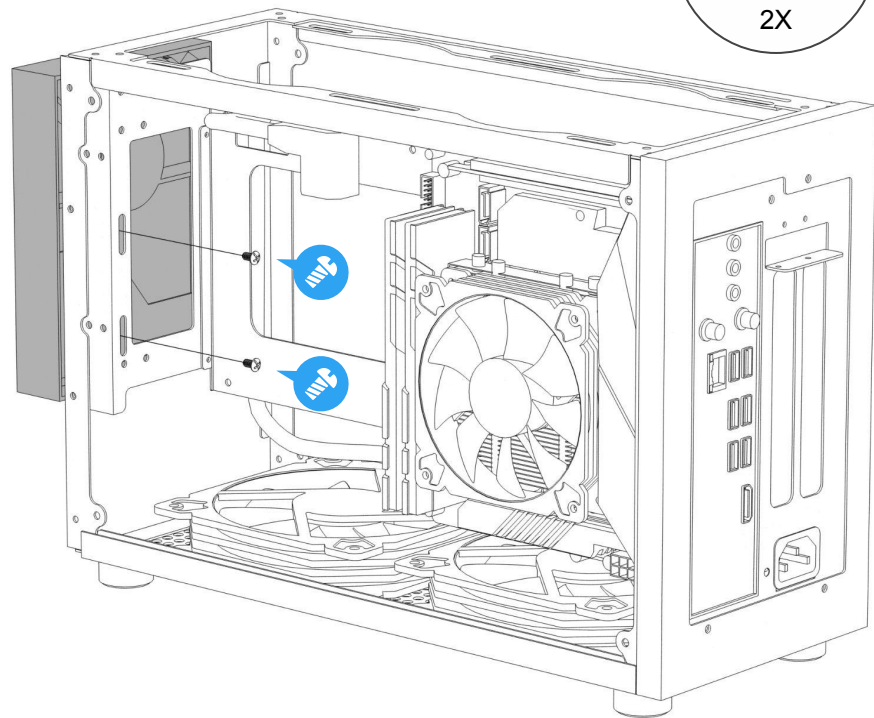
# STEP 09

2.5" SSD or 3.5" HDD Installation

安裝2.5"硬碟 或 3.5"硬碟



2-4X

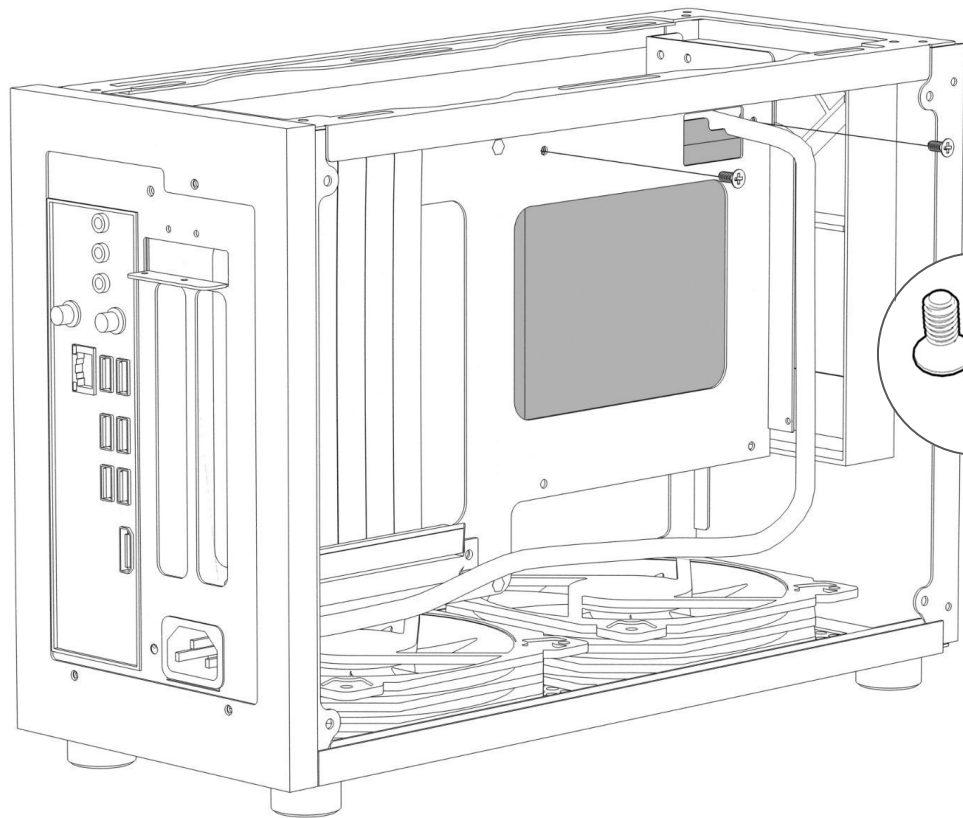
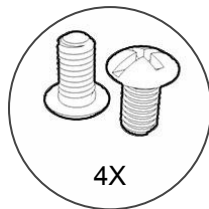
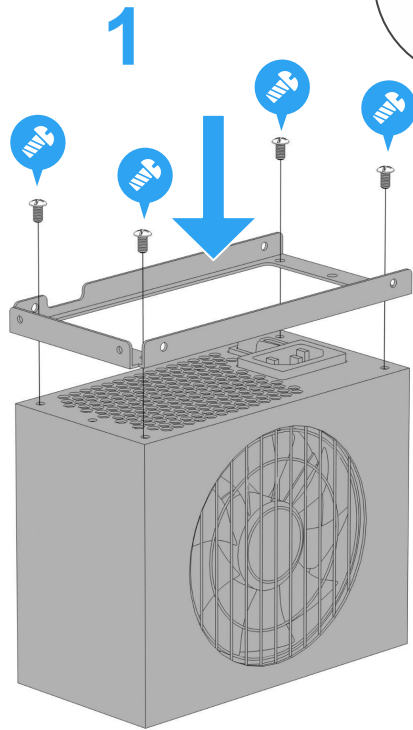


2X

# STEP 10

PSU Installation

安裝電源供應器

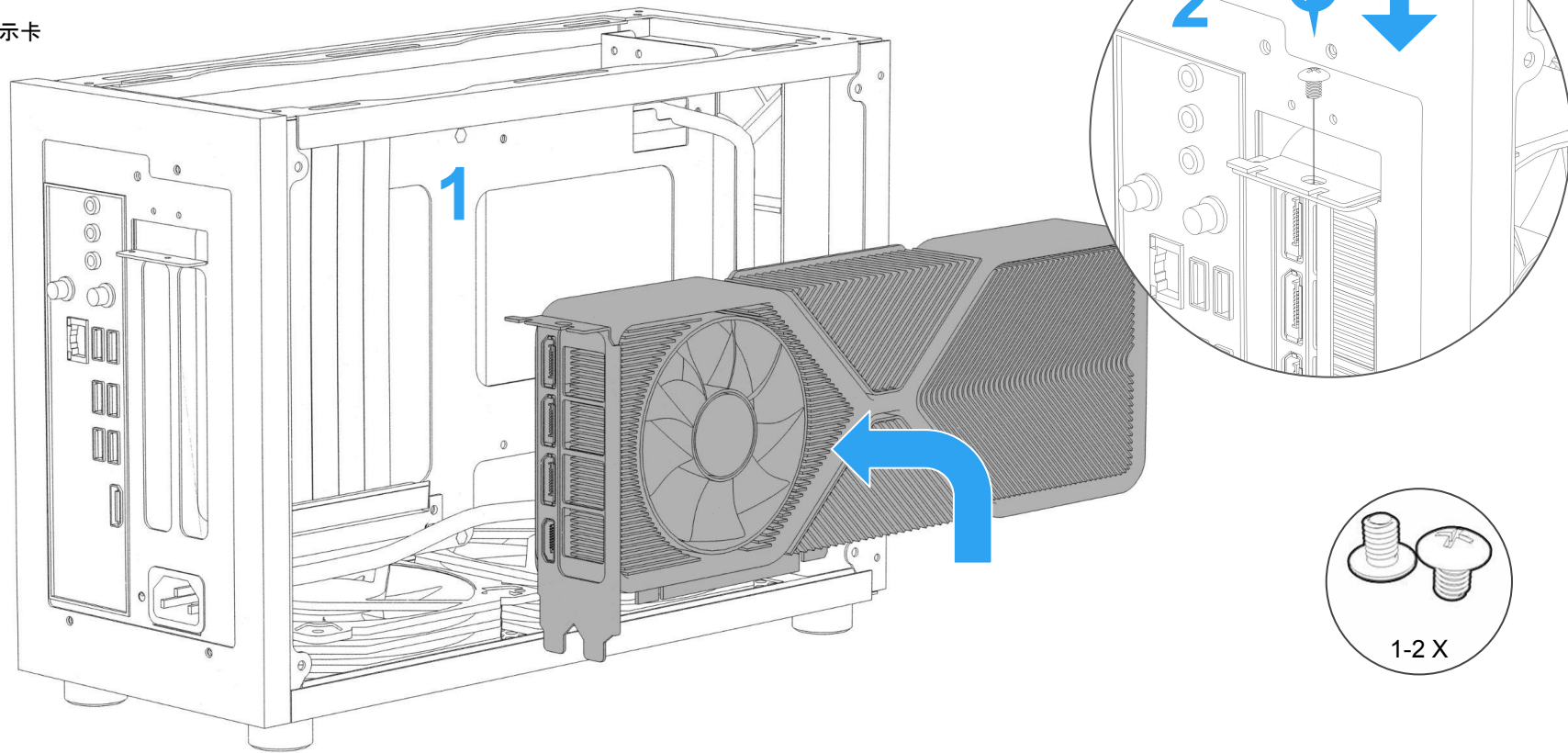


2

# STEP 11

GPU Installation

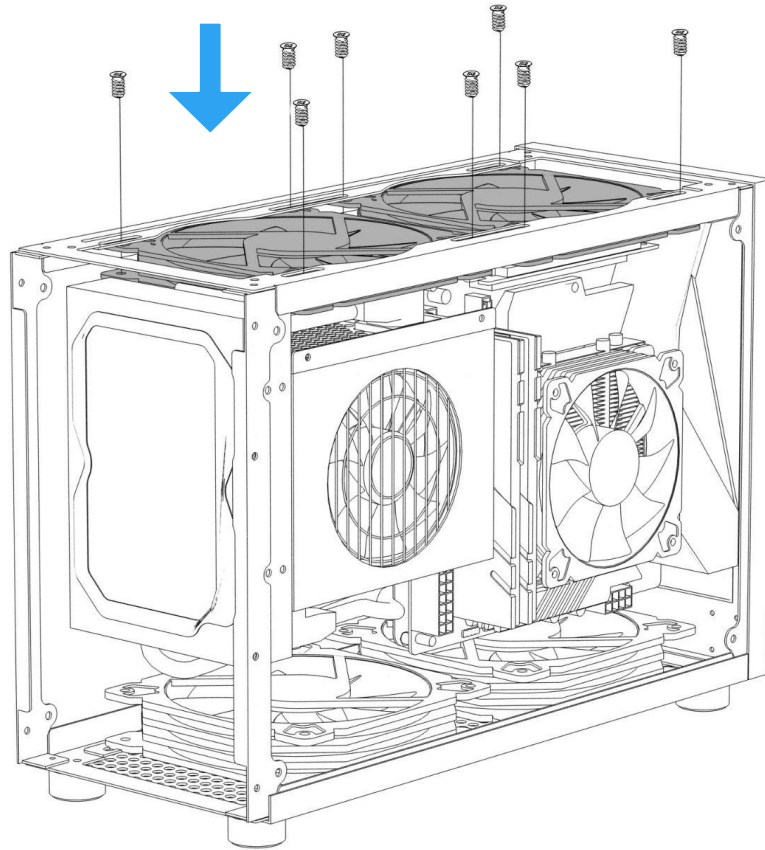
安裝顯示卡



# STEP 12

Slim Fan Installation

安裝薄型風扇(120x15mm)

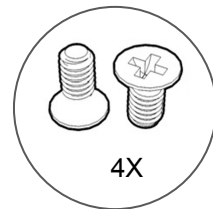
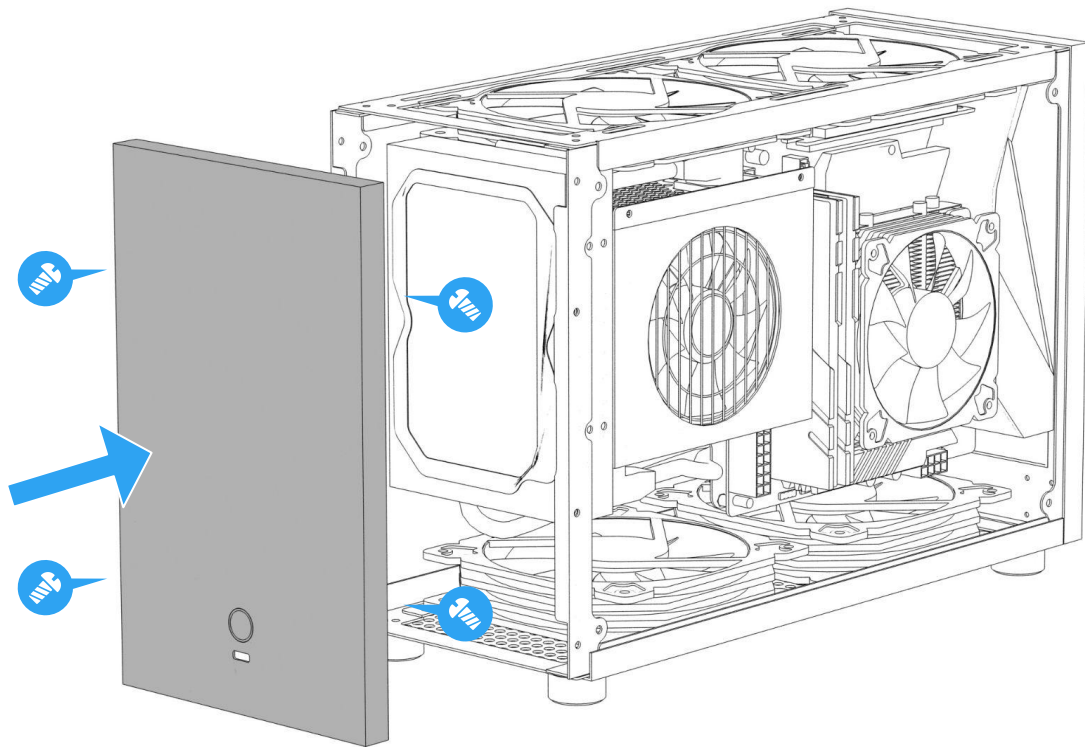




# STEP 13

Front Panel Installation

安裝前面板

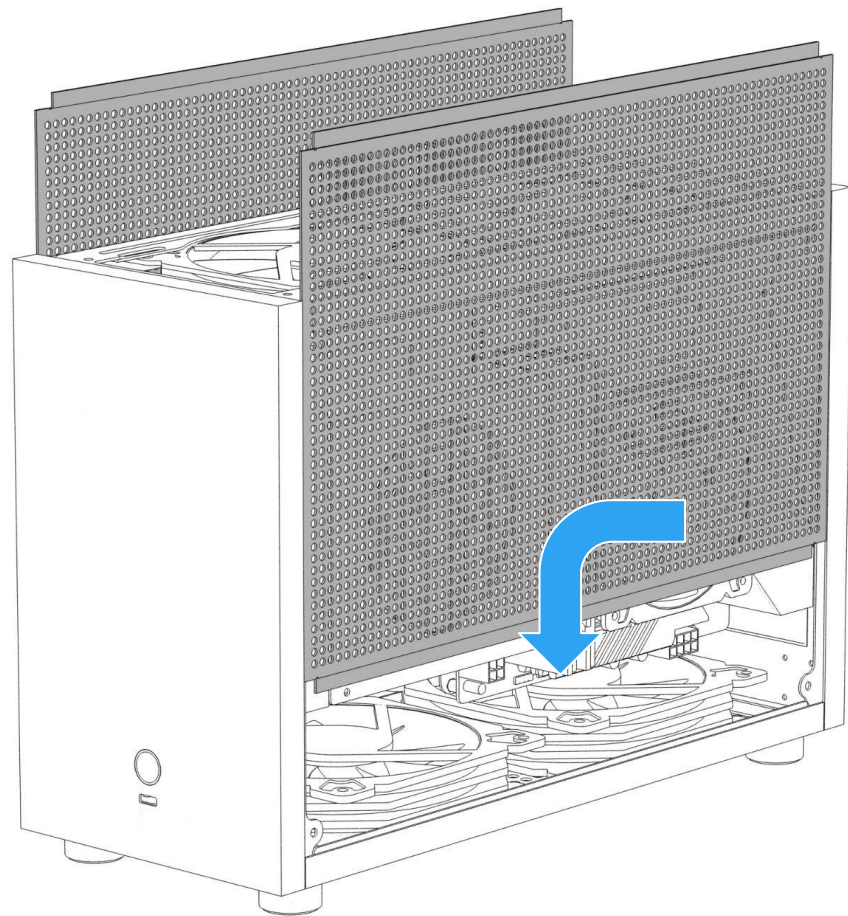




# STEP 14

Side Panel Installation

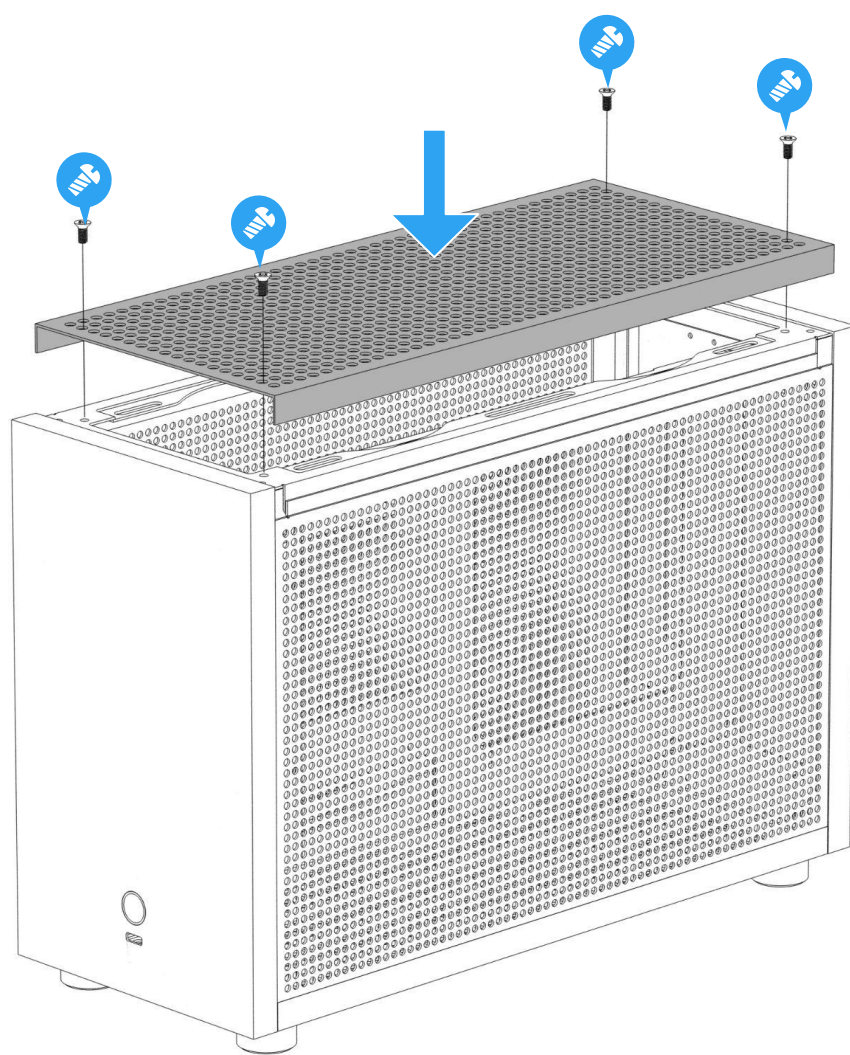
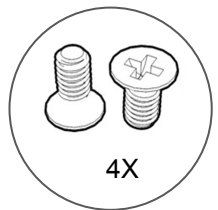
安裝側板



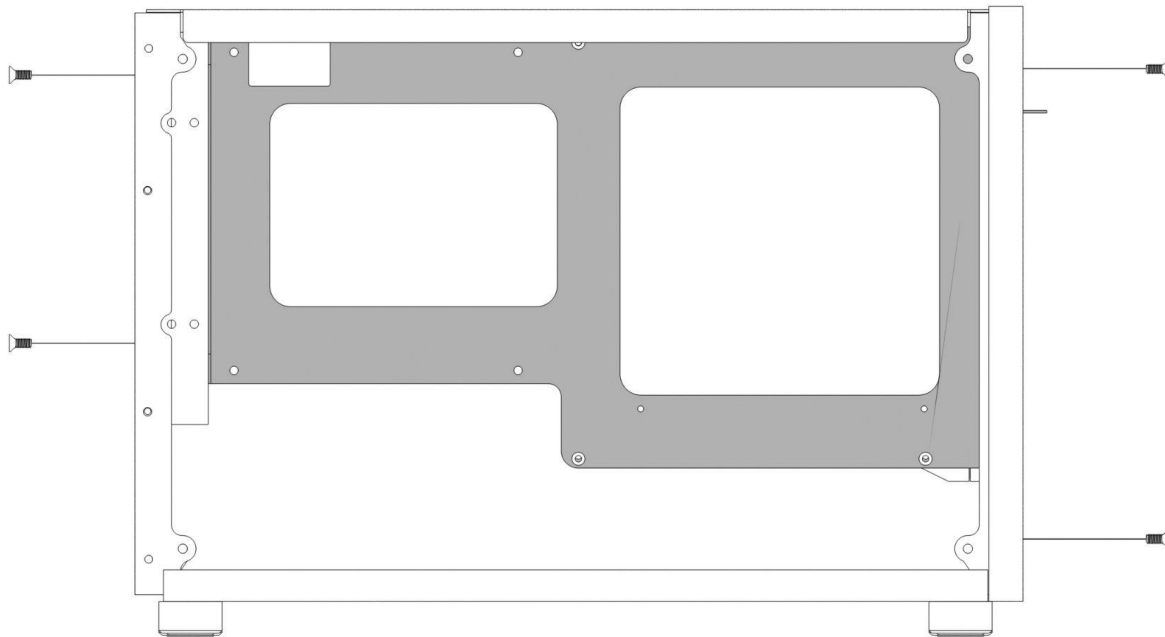
# STEP 15

Top Panel Installation

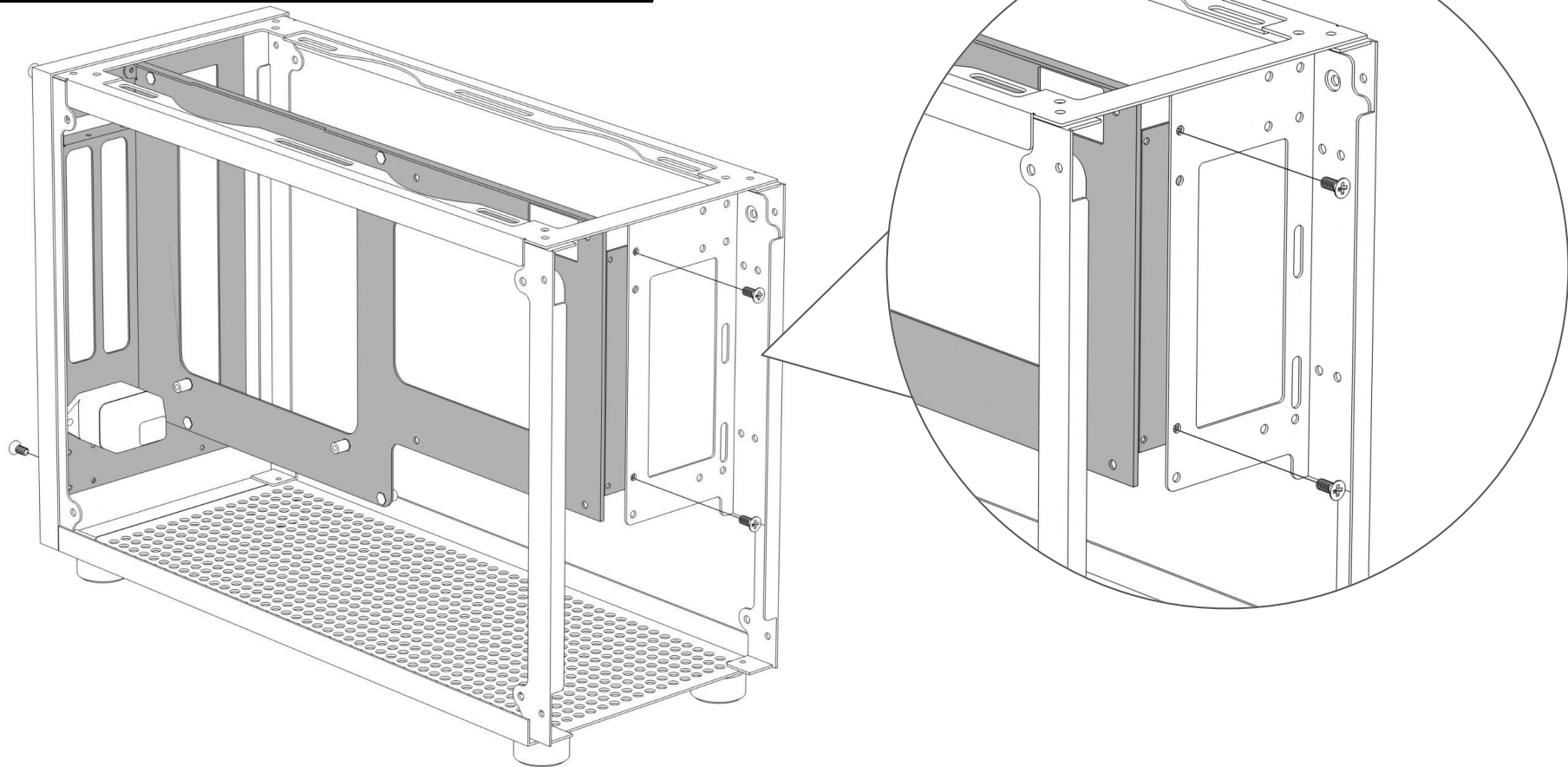
安裝上面板



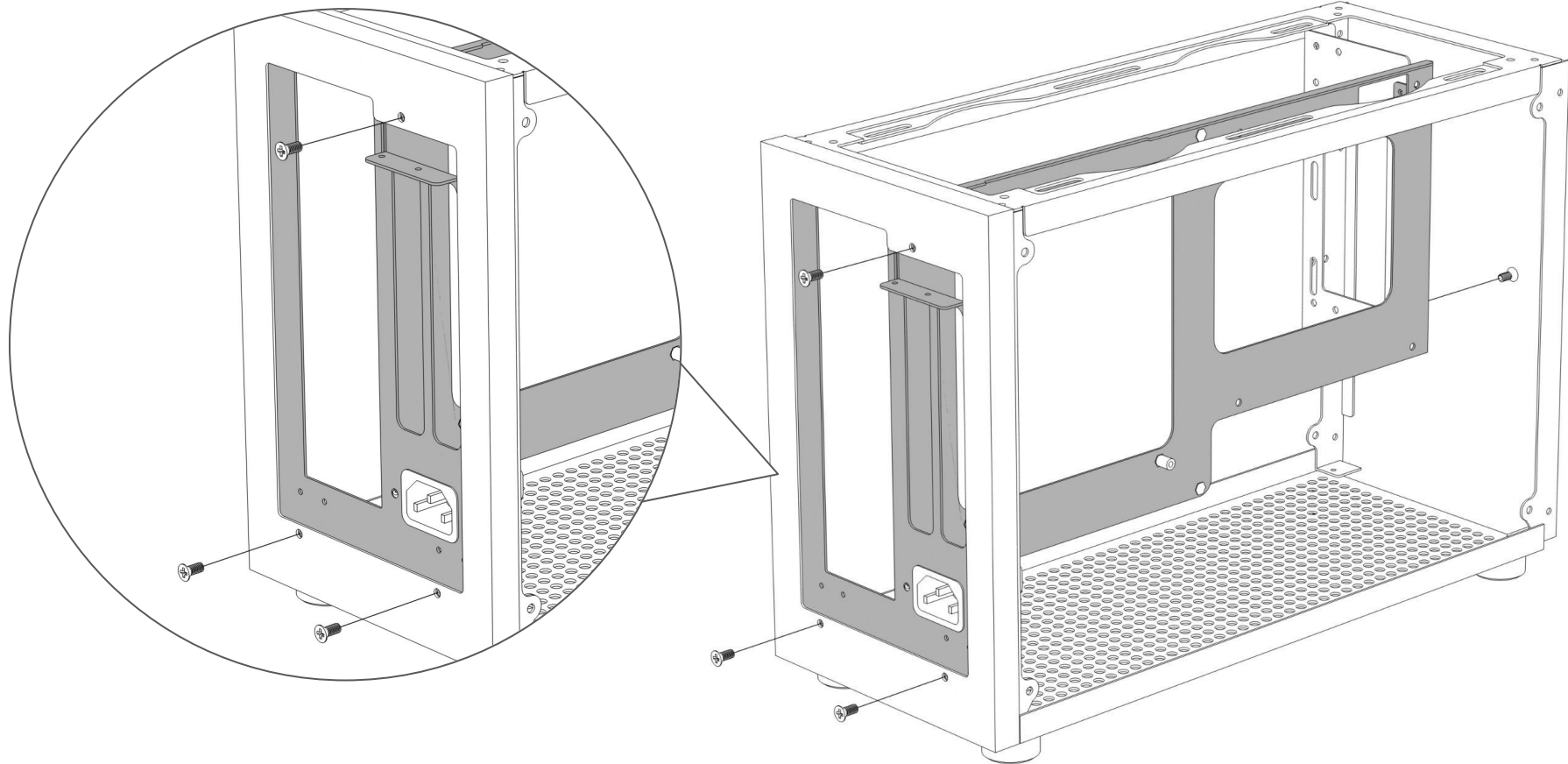
# Water Mode - STEP 1



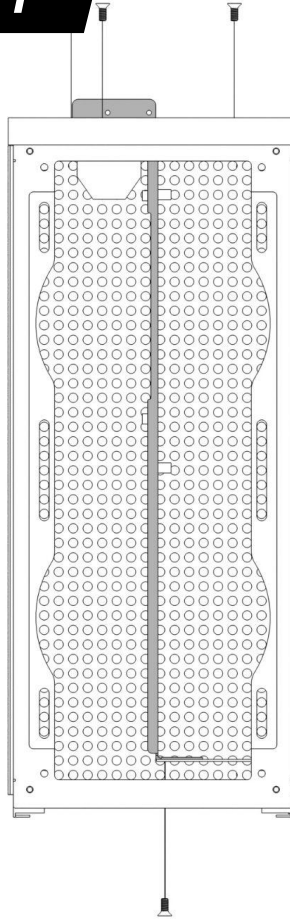
## Water Mode - STEP 2



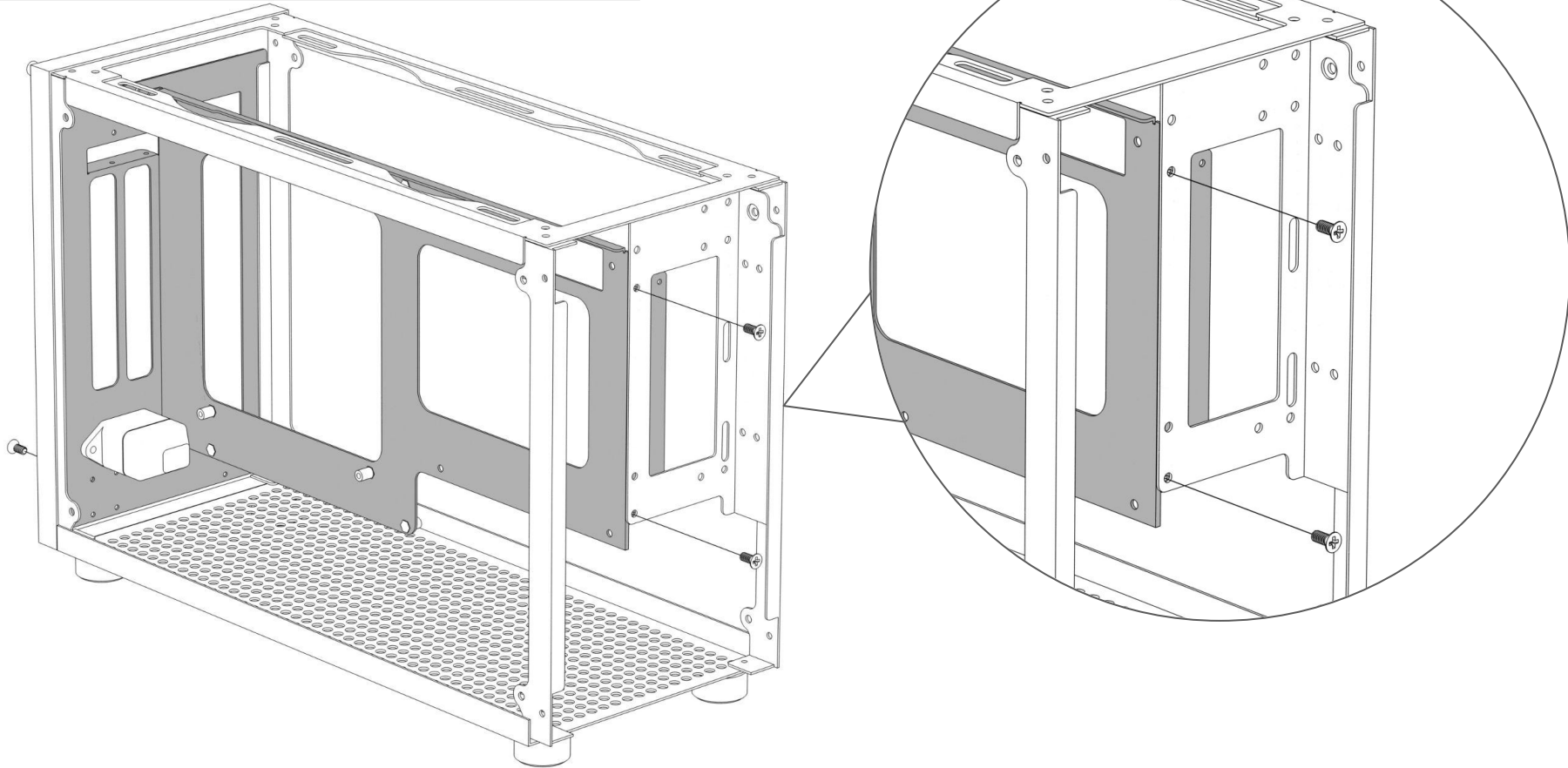
## Water Mode - STEP 3



# Space Adjustment - STEP 1



## Space Adjustment - STEP 2





## Space Adjustment - STEP 3

