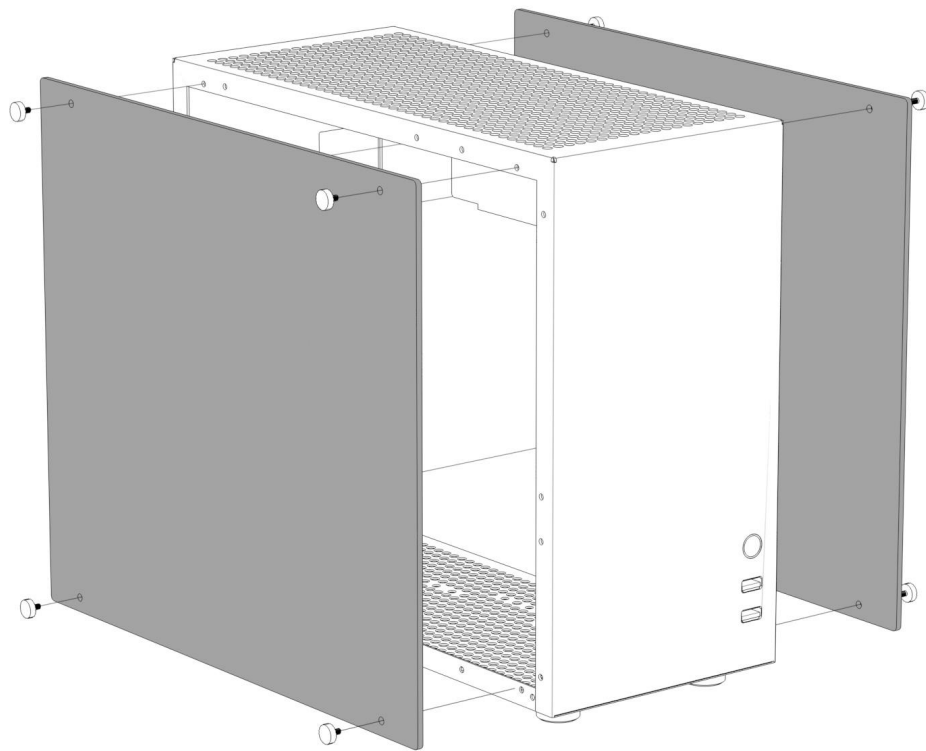


B10 INSTALLATION GUIDE

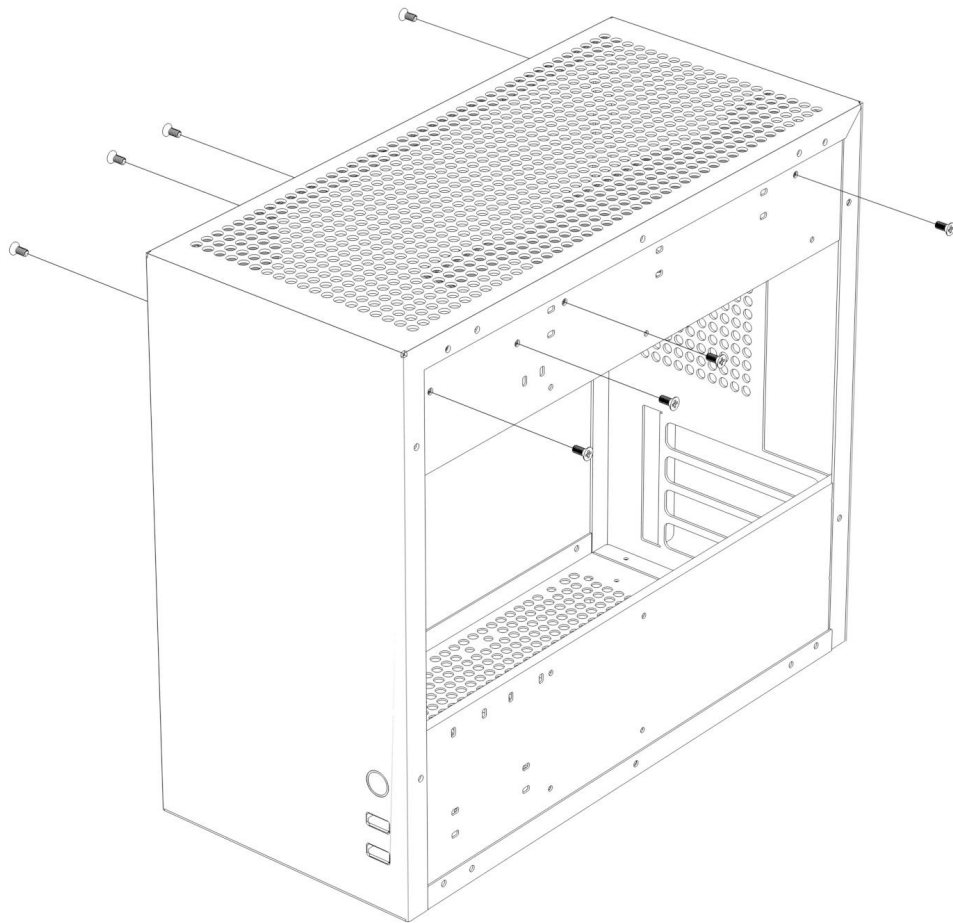
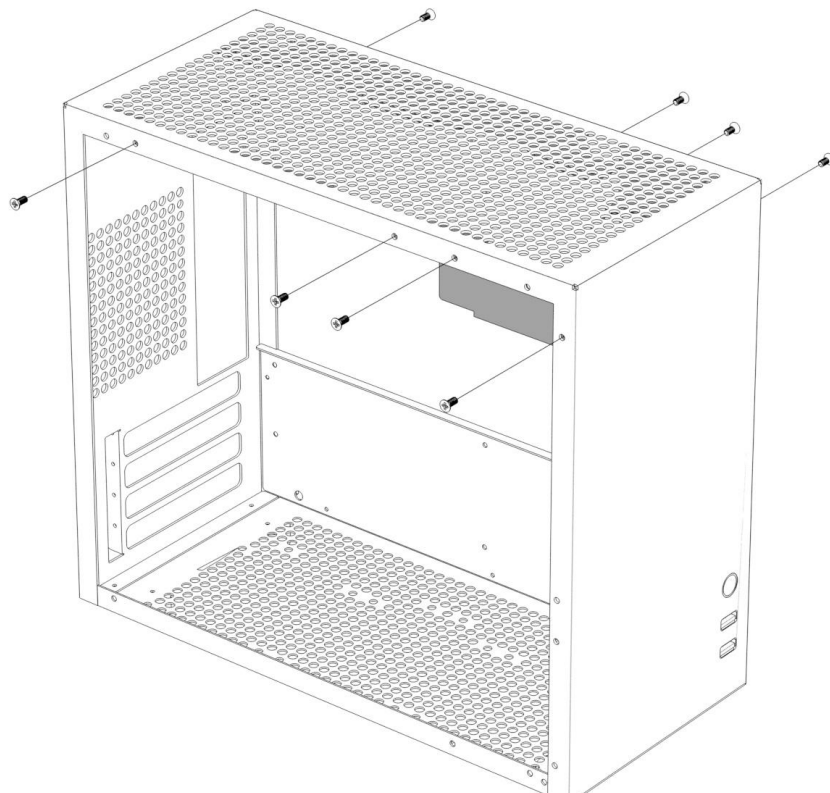
STEP 01

Remove side panels/移除側板



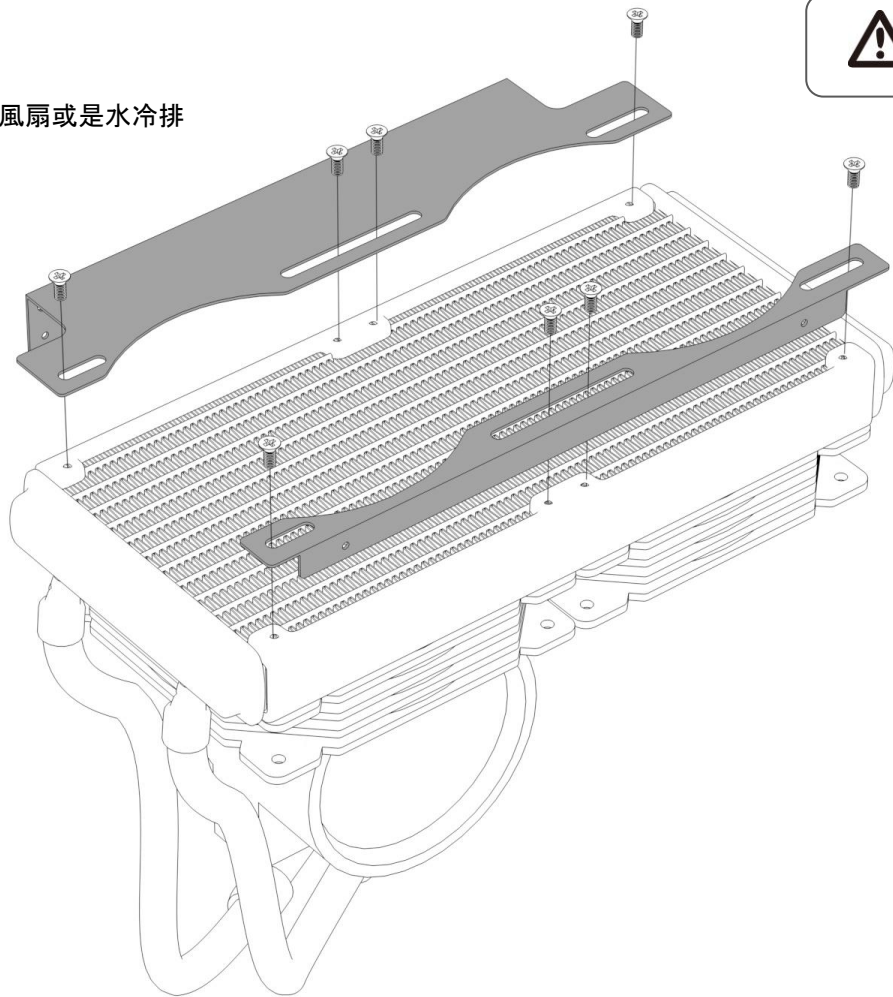
STEP 02

Remove the Top Fan Bracket and PSU Bracket / 移除上方風扇支架及電源支架

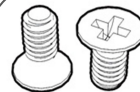


STEP 03

Case Fan or Radiator Installation / 安裝風扇或是水冷排



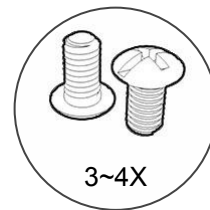
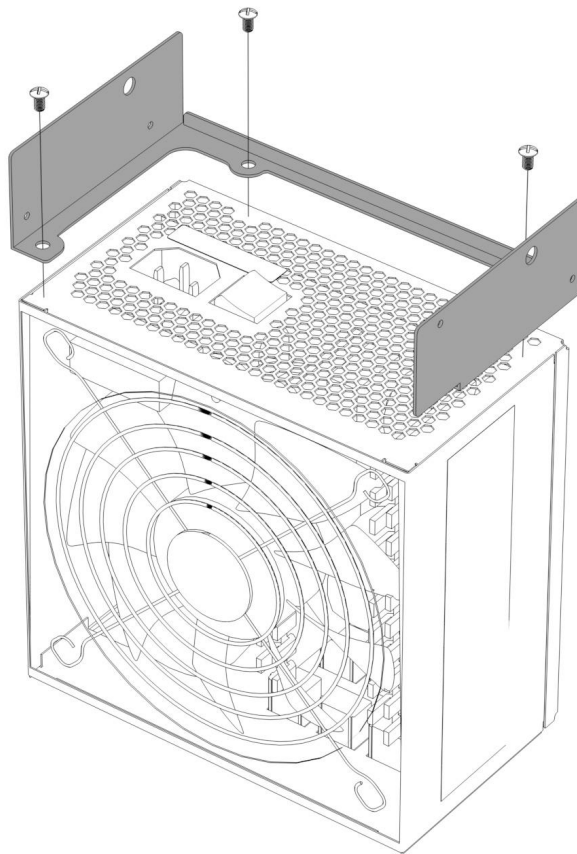
水冷排螺絲規格有M3及#6-32兩種規格，請依自己冷排需求選擇適合的螺絲。



4~8X

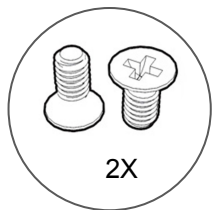
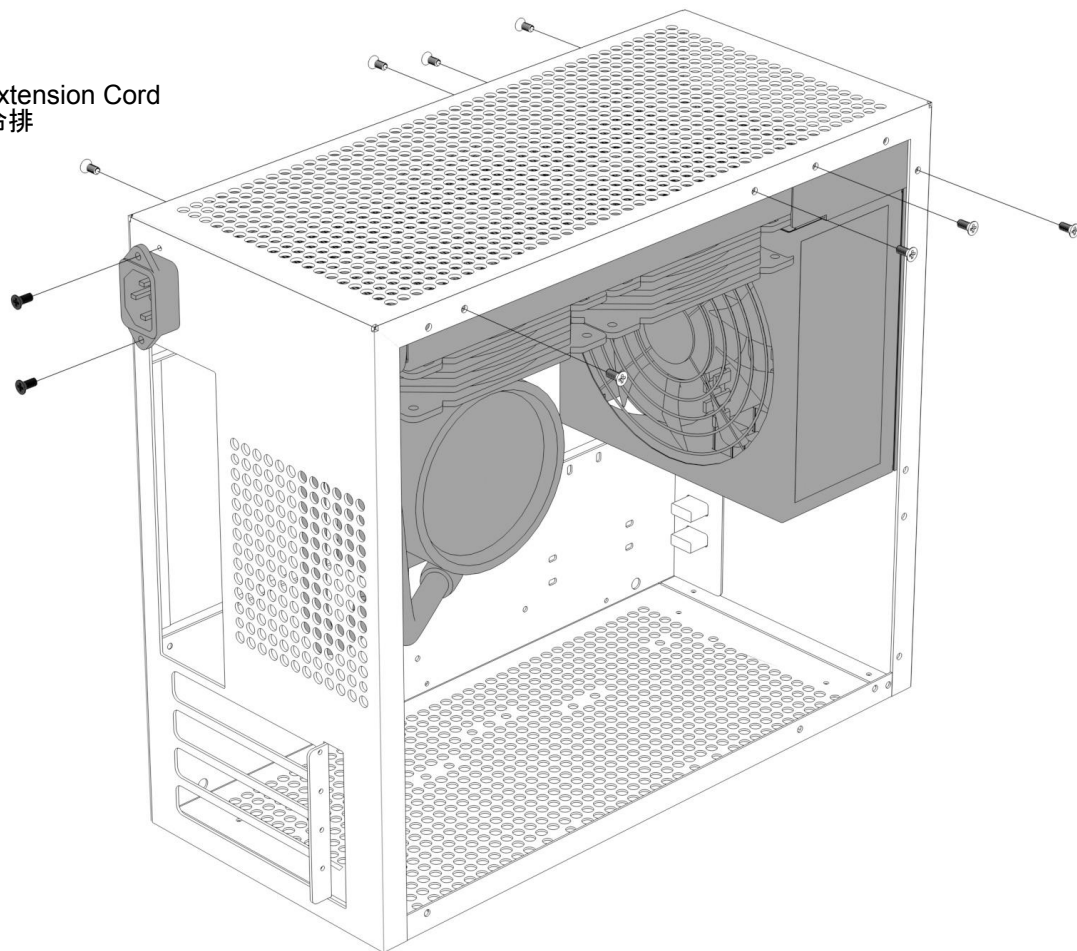
STEP 04

PSU Installation / 安裝電源供應器



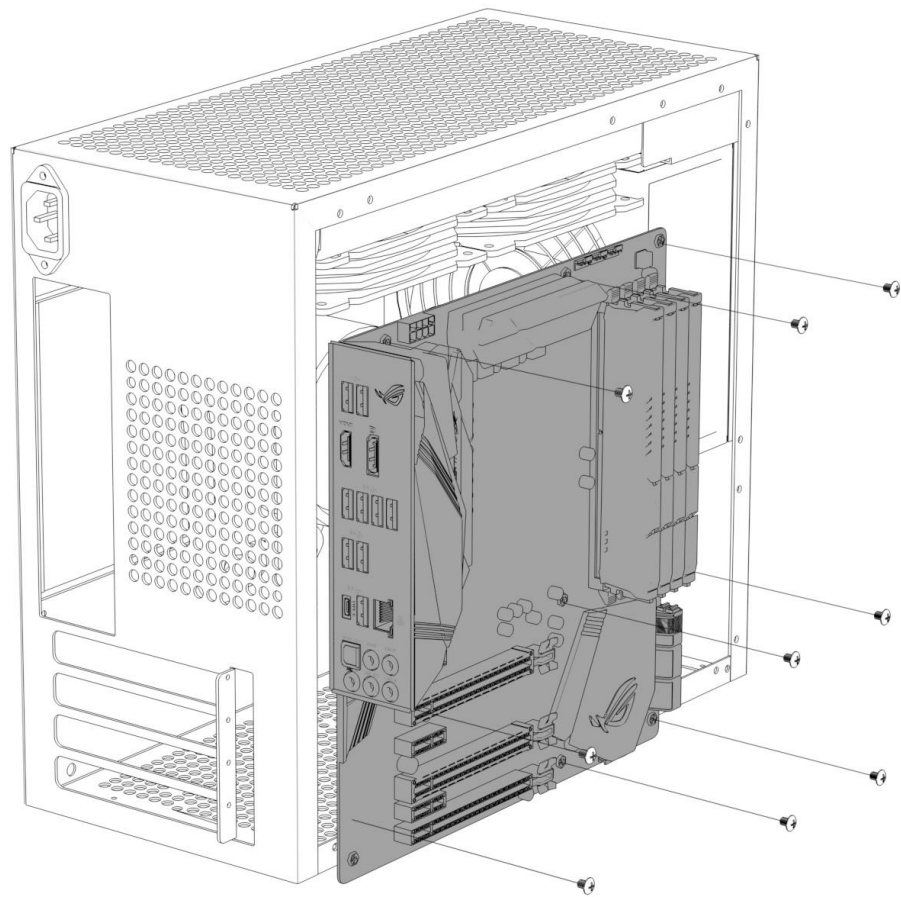
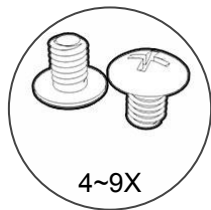
STEP 05

PSU and Radiator (Case Fan), Power Extension Cord
Installation / 安裝電源延長線及電源、水冷排



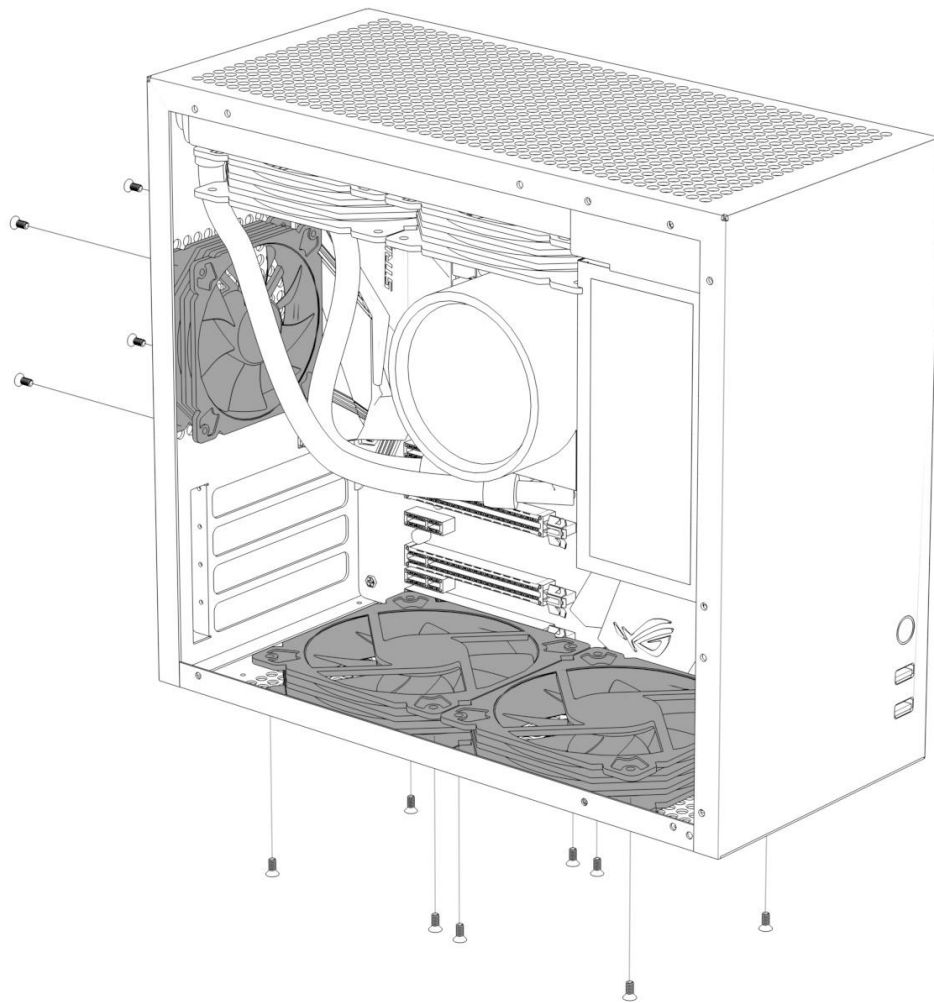
STEP 06

Motherboard Installation / 安裝主機板



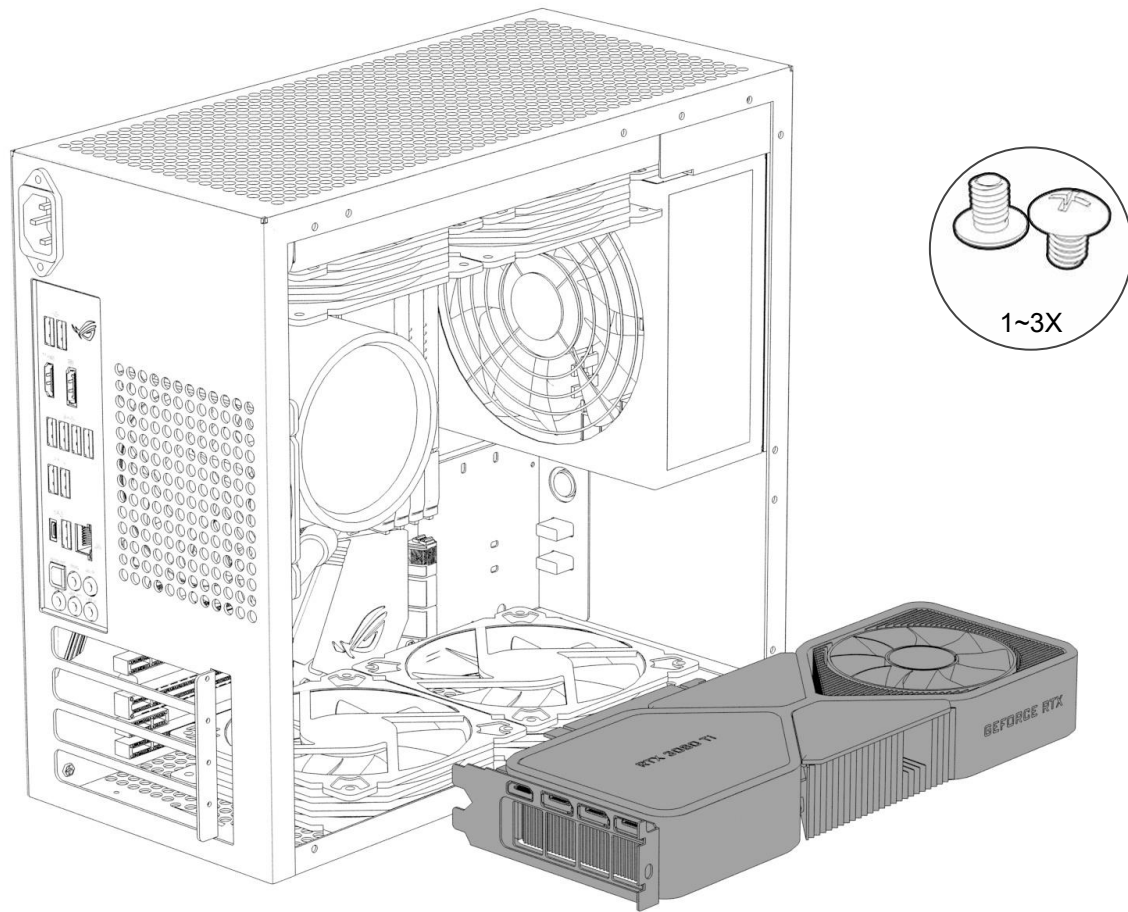
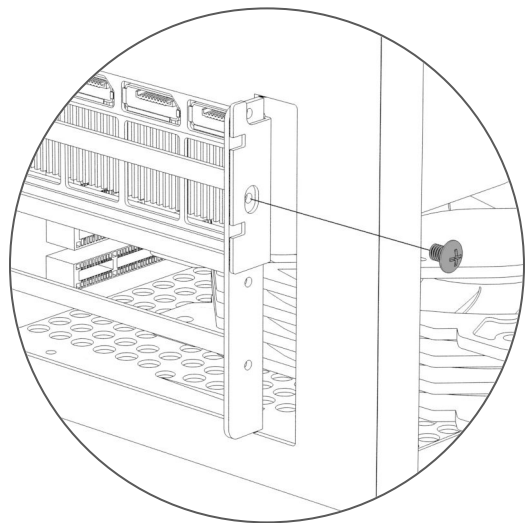
STEP 07

Case Fan Installation / 安裝機殼風扇



STEP 08

GPU Installation / 安裝顯示卡



STEP 09

Side Panel Installation / 安裝側板



側板雙面都有保護膜，請移除後再安裝

